



## Wissenswertes zum Allzweck-Fahrzeug „Willys MB Jeep“

Der Willys MB gilt als der Urahn aller sogenannten „Jeeps“. Er wurde aufgrund einer Ausschreibung der US-amerikanischen Armee ab dem Jahre 1940 entwickelt. Die US-Armee suchte damals ein kleines und geländegängiges Fahrzeug, das relativ billig und in großer Stückzahl hergestellt werden konnte. „Er ist treu wie ein Hund, stark wie ein Maultier und flink wie eine Bergziege“ beschrieben US-Soldaten während des Zweiten Weltkriegs ihr Allzweckfahrzeug.

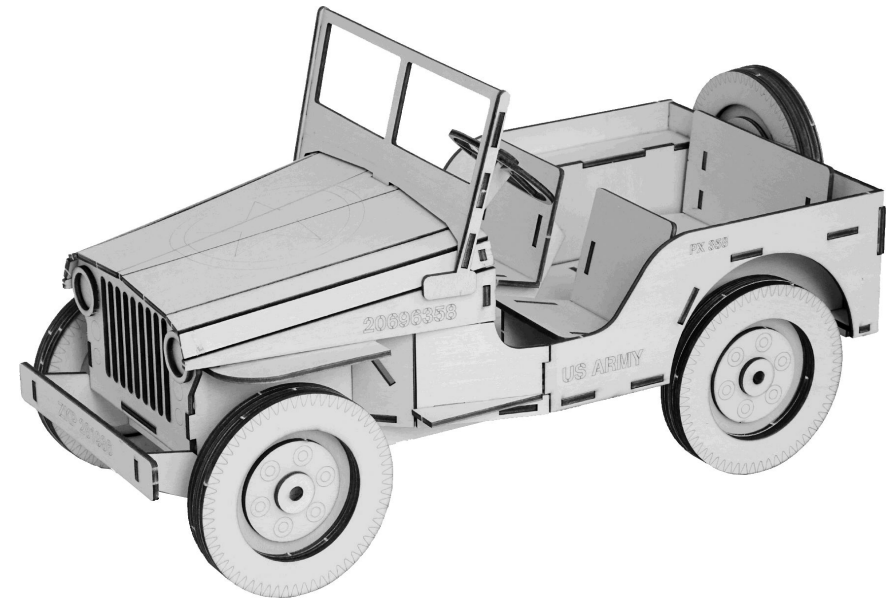
Die Produktion des Willys MB begann 1941 mit 8.598 Einheiten, und bis zum Ende des Zweiten Weltkrieges wurden 359.851 Exemplare gebaut, dazu kam eine ähnliche Zahl in Lizenz bei Ford.

Auf zivilem Gebiet wurde der Jeep nach dem Zweiten Weltkrieg ebenfalls sehr populär, so wurde er in der Land- und Forstwirtschaft vieler Staaten eingesetzt. Das erste zivile Modell hatte die Typbezeichnung CJ-2A. Es gab auch einen CJ-1, aber von diesem existieren nur noch schriftliche Aufzeichnungen. Als direkter Nachfolger des CJ-2A kam der CJ-3A auf den Markt. Der M38 ist optisch mit dem CJ-3A identisch, wobei es sehr große technische Unterschiede gibt. Es folgte eine Vielzahl von Modellen, bis hin zum legendären CJ-7.

Auch nach über 60 Jahren hat der Jeep in vielen Ländern der Welt Fangemeinden. Wie bei vielen Oldtimern üblich, variiert der Preis stark in Abhängigkeit vom Restaurierungsgrad und der Nähe zum Originalzustand.

Das Synonym „Jeep“ wurde später zur allgemeinen Gattungsbezeichnung eines Fahrzeugtypes und wird heute umgangssprachlich für fast jedes kleinere Geländefahrzeug verwendet.

Infos: Wikipedia



### Technische Daten:

Motor:	<b>4 Zylinder in Reihe</b> Willys L134 Go Devil
Hubraum:	<b>2199 ccm</b>
Bohrung-Hub:	79,4 mm 111,1 mm
Leistung:	<b>ca. 60 PS</b>
Getriebe:	<b>Dreigang</b> mit Reduktionsgetriebe
Rahmen:	Leiterrahmen
Bremsen:	<b>Trommelbremsen</b> Vorne-, Hinten und am Getriebe
Höchst- geschwindigkeit:	<b>100 km/h</b>
Karosserie:	offener Viersitzer



### Allgemeine Infos zum Zusammenbau des Modells „Willys MB Jeep“

Die angegebene Baureihenfolge (eingekreiste Nummern) unbedingt immer einhalten, da ansonsten gewisse Teile später nicht mehr korrekt oder überhaupt nicht mehr eingeklebt werden können.

Als Kleber kommt ganz gewöhnlicher Weissleim (Holzleim) zum Einsatz. Sehr sparsam mit dem Kleber umgehen, damit dieser nicht unnötig seitlich herausgedrückt wird. Zuviel aufgetragener Kleber kann vor dem trocknen mit einem feuchten Lappen abgewischt werden. Dies gilt nur für den weissen Holzleim.

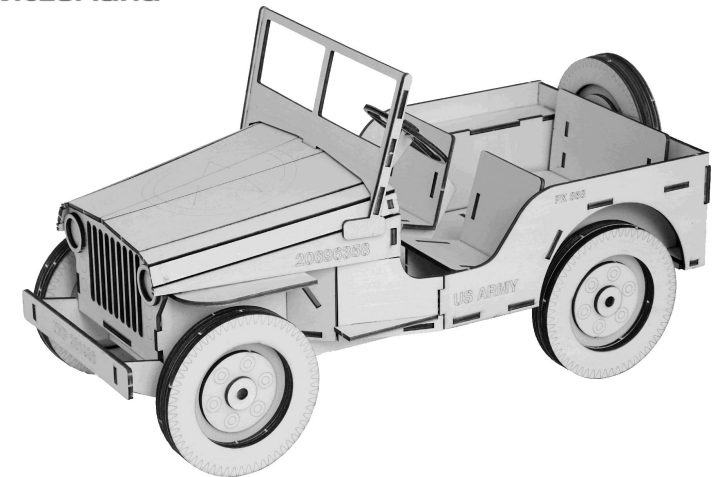
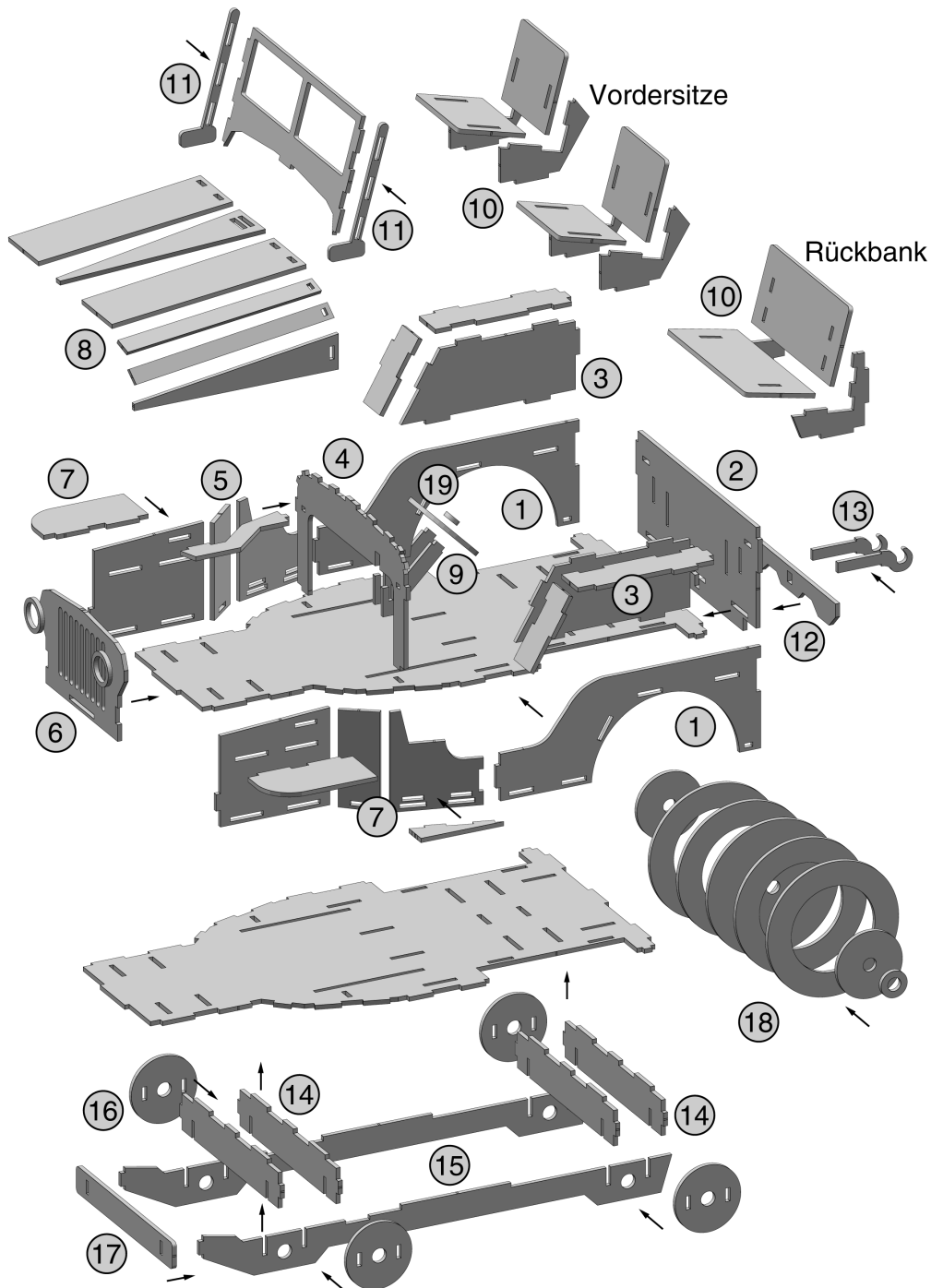
Das Heraustrennen der Teile aus den Laserplatten gelingt zumeist von Hand. Im Zweifelsfalle aber besser mit einem scharfen Messer etwas nachhelfen. Keinesfalls Gewalt anwenden, da die Teile dadurch eventuell beschädigt werden.

Vor dem definitiven Verkleben der Teile diese immer zuerst probeweise ohne Kleber kurz ein- oder zusammenstecken und dabei genau kontrollieren, dass die bedruckte Seite auf der richtigen Seite ist und dass alles richtig passt.

**Achtung:** Gewisse Teile könnten bei Unachtsamkeit allenfalls verkehrt (Seitenverkehrt oder Kopfstehend) eingeklebt werden.

Niemals mit Gewalt versuchen, ein Teil in eine vorgesehene Nut reinzuwürgen, im Zweifelsfalle das Teil lieber nochmals herausnehmen, es sorgfältig vom Kleber befreien (feuchter Lappen), und es nochmals in Ruhe neu einsetzen.

**Eine ausführliche Bauanleitung befindet sich auf der Rückseite**



## Bauanleitung "Willys MB" Jeep

1. Die beiden hinteren Seitenwände mit der Bodenplatte verkleben
2. Die hintere Abschlusswand einkleben
3. Die beiden Radkästen einkleben
4. Das Armaturenbrett winklig auf die Bodenplatte kleben
5. Beide seitlichen Wände festkleben. Das Verstärkungsteil einkleben
6. Die Kühlerplatte einkleben. Vorne die beiden Scheinwerferrahmen aufkleben
7. Die Kotflügel beidseitig ankleben
8. Die Motrhaubenteile aufkleben
9. Die beiden Lenksäulen miteinander verkleben und ins Armaturenbrett kleben. **Das Steuerrad und den Hupenknopf noch nicht einkleben**
10. Die Sitzhalterungen auf die Bodenplatte kleben und danach die Sitze und Lehnen aufkleben
11. Die beiden Scheibenverstärkungen mit der Windschutzscheibe verkleben
12. Die hintere Stossstange aufkleben
13. Die beiden Anhängenhaken verkleben und ins Modell einkleben
14. Die vier Radaufhängungen unten auf die Bodenplatte kleben
15. Die beiden Längsträger einkleben
16. Die vier Bremsstrommeln aufkleben
17. Die vordere Stossstange aufkleben
18. Die vier Räder verkleben.  
Danach die Räder mit den Achsen ins Modell einsetzen
19. Das Steuerrad und den Hupenknopf aufkleben